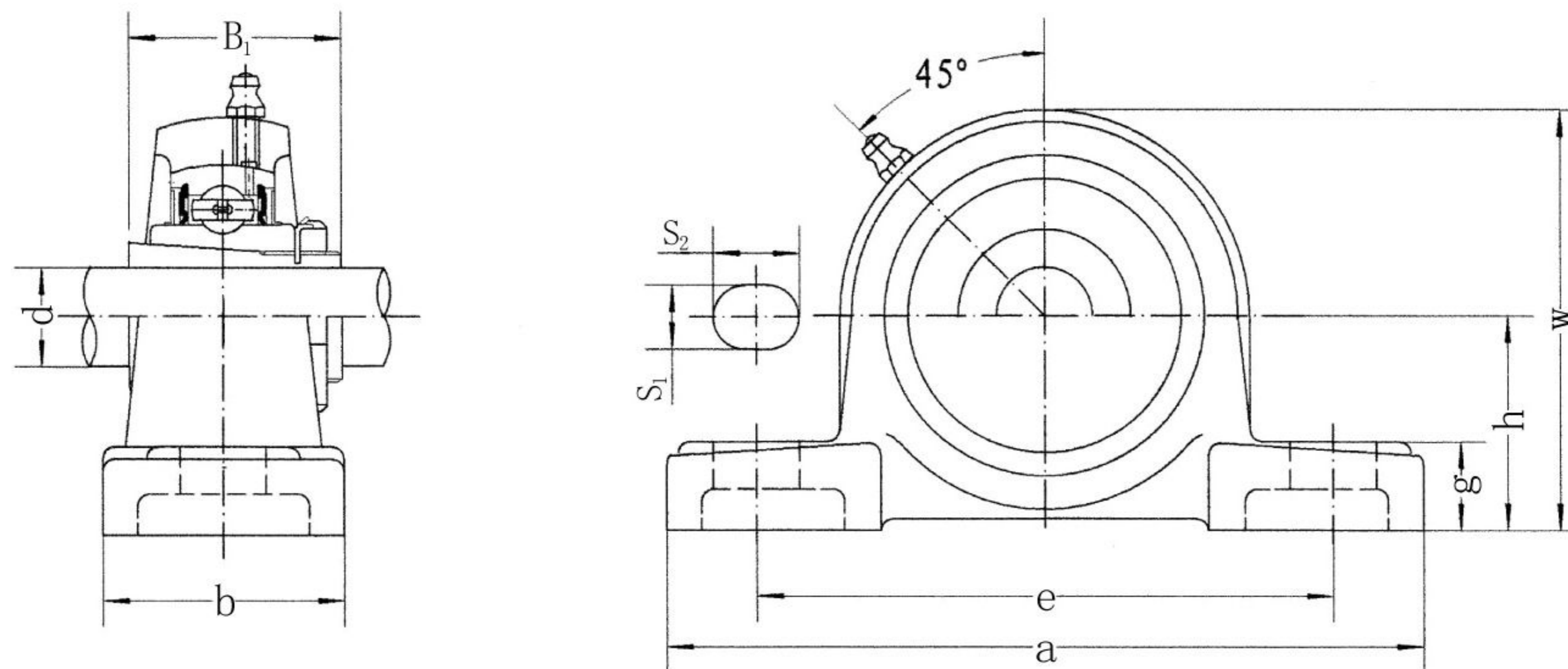


Pillow Blocks

(with adapter mounted)

UKPX (Medium-duty)



Unit No.	Dimensions <small>mm in.</small>										Bolt Size mm inch	Bearing NO.	Housing NO.	Weight (kg)
	d	h	a	e	b	S ₁	S ₂	g	w	B ₁				
UKPX05;H2305 UKPX05;HE2305	20 3/4	44.4 1-3/4	159 6-1/4	119 4-11/16	51 2	17 43/64	20 25/32	18 23/32	85 3-11/32	35 1.378	M14 1/2	UKX05;H2305 UKX05;HE2305	PX05	1.5
UKPX06;H2306 UKPX06;HS2306 UKPX06;HE2306	25 7/8 1	47.6 1-7/8	175 6-7/8	127 5	57 2-1/4	17 43/64	20 25/32	20 25/32	93 3-21/32	38 1.496	M14 1/2	UKX06;H2306 UKX06;HS2306 UKX06;HE2306	PX06	2.1
UKPX07;H2307 UKPX07;HS2307	30 1-1/8	54.0 2-1/8	203 8	144 5-21/32	57 2-1/4	17 43/64	20 23/32	21 13/16	105 4-1/8	43 1.693	M14 1/2	UKX07;H2307 UKX07;HS2307	PX07	2.7
UKPX08;H2308 UKPX08;HE2308 UKPX08;HS2308	35 1-1/4 1-3/8	58.7 2-5/16	222 8-3/4	156 6-5/32	67 2-5/8	20 25/32	23 29/32	26 1-1/32	111 4-3/8	46 1.811	M16 5/8	UKX08;H2308 UKX08;HE2308 UKX08;HS2308	PX08	3.5
UKPX09;H2309 UKPX09;HA2309 UKPX09;HE2309 UKPX09;HS2309	40 1-7/16 1-1/2 1-5/8	58.7 2-5/16	222 8-3/4	156 6-5/32	67 2-5/8	20 25/32	23 29/32	26 1-1/32	116 4-9/16	50 1.969	M16 5/8	UKX09;H2309 UKX09;HA2309 UKX09;HE2309 UKX09;HS2309	PX09	3.7
UKPX10;H2310 UKPX10;HS2310 UKPX10;HA2310 UKPX10;HE2310	45 1-5/8 1-11/16 1-3/4	63.5 2-1/2	241 9-1/2	171 6-47/64	73 2-7/8	20 25/32	23 29/32	27 1-1/16	126 4-31/32	55 2.165	M16 5/8	UKX10;H2310 UKX10;HS2310 UKX10;HA2310 UKX10;HE2310	PX10	4.6
UKPX11;H2311 UKPX11;HS2311 UKPX11;HA2311 UKPX11;HE2311	50 1-7/8 1-15/16 2	69.8 2-3/4	260 10-1/4	184 7-1/4	79 3-1/8	25 31/32	28 1-3/32	30 1-3/16	137 5-13/32	59 2.323	M20 3/4	UKX11;H2311 UKX11;HS2311 UKX11;HA2311 UKX11;HE2311	PX11	6.2
UKPX12;H2312 UKPX12;HS2312	55 2-1/8	76.2 3	286 11-1/4	203 8	83 3-9/32	25 63/64	28 1-3/32	33 1-5/16	151 5-15/16	62 2.441	M20 3/4	UKX12;H2312 UKX12;HS2312	PX12	7.5
UKPX13;H2313 UKPX13;HA2313 UKPX13;HE2313 UKPX13;HS2313	60 2-3/16 2-1/4 2-3/8	76.2 3	286 11-1/4	203 8	83 3-9/32	25 63/64	28 1-3/32	33 1-5/16	154 6-1/16	65 2.559	M20 3/4	UKX13;H2313 UKX13;HA2313 UKX13;HE2313 UKX13;HS2313	PX13	7.8
UKPX15;H2315 UKPX15;HA2315 UKPX15;HS2315	65 2-7/16 2-1/2	88.9 3-1/2	330 13	229 9-1/32	89 3-1/2	27 1-1/16	30 1-3/16	35 1-3/8	175 6-7/8	73 2.874	M22 7/8	UKX15;H2315 UKX15;HA2315 UKX15;HS2315	PX15	10.5
UKPX16;H2316 UKPX16;HA2316 UKPX16;HS2316	70 2-11/16 2-3/4	101.6 4	381 15	283 11-5/32	102 4-1/32	27 1-1/16	30 1-3/16	40 1-9/16	194 7-5/8	78 3.071	M22 7/8	UKX16;H2316 UKX16;HA2316 UKX16;HS2316	PX16	15.4
UKPX17;H2317 UKPX17;HA2317 UKPX17;HE2317	75 2-15/16 3	101.6 4	381 15	283 11-5/32	102 4-1/32	27 1-1/16	30 1-3/16	40 1-9/16	200 7-7/8	82 3.228	M22 7/8	UKX17;H2317 UKX17;HA2317 UKX17;HE2317	PX17	15.8
UKPX18;H2318 UKPX18;HA2318	80 3-3/16	101.6 4	381 15	283 11-5/32	111 4-3/8	27 1-1/16	30 1-3/16	40 1-9/16	206 8-1/8	86 3.386	M22 7/8	UKX18;H2318 UKX18;HA2318	PX18	18.6
UKPX20;H2320 UKPX20;HA2320	90 3-1/2	127.0 5	432 17	337 13-9/32	121 4-3/4	33 1-5/16	36 1-13/32	45 1-25/32	244 9-5/8	97 3.814	M27	UKX20;H2320 UKX20;HA2320	PX20	29.3